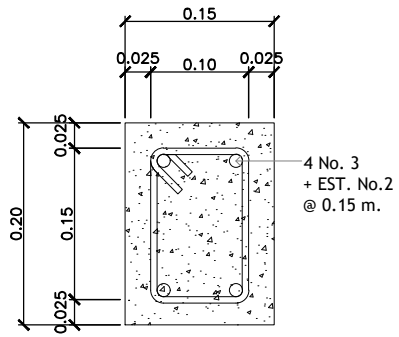
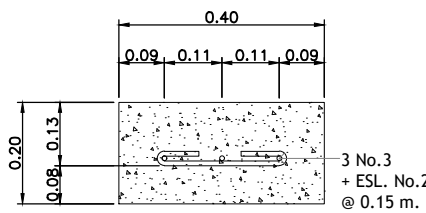


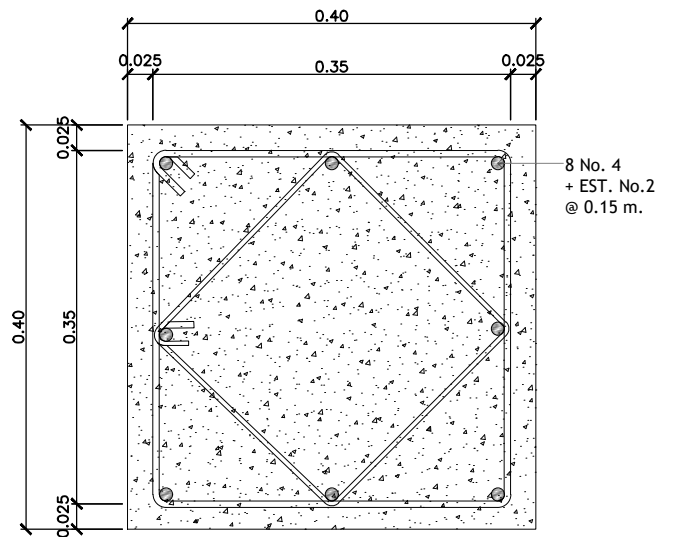
DETALLE DE ZAPATA Z-1



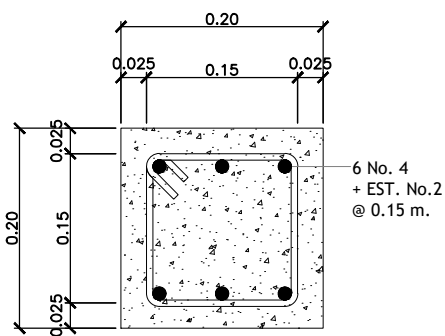
DETALLE DE SOLERA ST-1



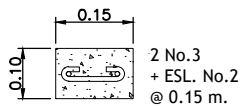
DETALLE DE CIMIENTO CORRIDO CC-1



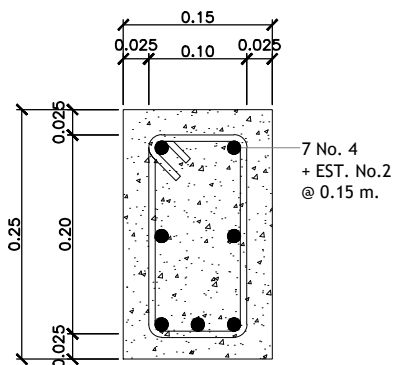
DETALLE DE COLUMNA C-1



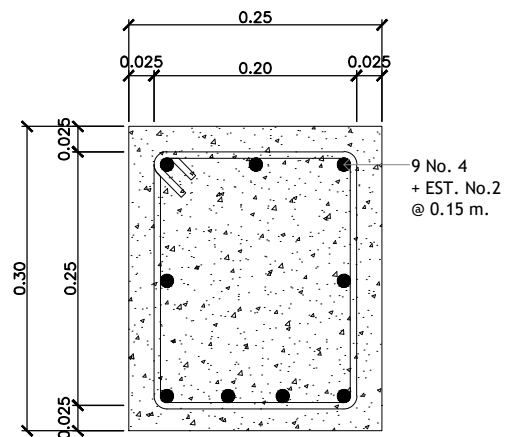
DETALLE DE COLUMNA C-2



DETALLE DE COLUMNA C-3



DETALLE DE VIGA V-2



DETALLE DE VIGA V-1